


Nr.: 2003	Meddelelse om køretøjers indretning og udstyr mv.	 Færdselsstyrelsen <small>Danish Road Safety Agency</small>
Dato: 29.06.2017		

Automatisk tilkoblingssystem, fabrikat VBG, type MFC

Færdselsstyrelsen dispenserer hermed for følgende bestemmelser i Detailforskrifter for Køretøjer, så lastbil og påhængsvogn O3/O4 med trykluftmekaniske bremsere kan godkendes med automatisk tilkoblingssystem, fabrikat VBG, type MFC:

Bremsere, punkt 5.01.020(8) og 5.01.113(3)

ISO 7638-stik til påhængsvogns blokeringsfri bremsere kan undlades, når de elektriske forbindelser til påhængsvognens ABS/EBS er etableret gennem MFC-tilkoblingssystemets multistik. Dette er ligeledes gældende for kravet om ISO 7638-stik i forbindelse med synsfri sammenkobling jf. punkt. 5.01.310(4).

El-anlæg, punkt 6.01.310(2) og 6.01.310(4)

Ved synsfri sammenkobling kan påbudt el-stik med 24 volt strømforsyning undlades, se dog de nedenfor anførte betingelser herfor.

Tilkoblingsanordninger, punkt 9.05.001(1) c)

Lastbilens tilkoblingsanordning, type MFC er udstyret med en elektronisk styret, mekanisk sikringsanordning, der hindrer, at koblingen utilsigtet kan udløses. Den elektroniske styring sikrer, at automatisk frakobling ikke kan udføres ved hastigheder over 2 km/t. Inden frakobling afbrydes bremselufttilslutningerne mellem lastbil og påhængsvogn automatisk, så påhængsvognens bremsere derved aktiveres.

Ved synsfri sammenkobling, punkt 9.05.310(3) a-c) og 9.05.310(6) a-c)

En MFC-tilkoblingsanordning kan ved sin særlige og patenterede udformning kun sammenkobles korrekt med den modsvarende MFC-modpart.

MFC-tilkoblingsanordningen findes i to grundvarianter, her angivet som variant A og variant B.

Variant A må kun godkendes på påhængsvogn med kugledrejkrans på forreste aksel/aksler, og når koblingsudstyret - variant A er monteret på lastbil, må MFC-udstyret ikke godkendes og anvendes til sammenkobling med påhængsvogn med stiv trækstang (kærre).

Tilkoblingsanordning, variant A er kendetegnet ved, at anordningen er EF-typegodkendt og mærket på fabrikationspladen i henhold til direktiv 94/20/EF med godkendelsesnr. e24*94/20*0106 eller e24*94/20*0107. Denne variant er på pladen mærket med D-værdien, og varianten er ikke godkendt og på pladen mærket med teknisk tilladte værdier for Dc, S og V. Den kan derfor ikke godkendes til sammenkobling i vogntog med påhængsvogn med stiv trækstang (kærre).

Variant B kan godkendes på påhængsvogn med kugledrejkrans på forreste aksel/aksler samt på påhængsvogn med stiv trækstang (kærre), og når koblingsudstyret - variant B er monteret på lastbil, kan MFC-udstyret godkendes og anvendes til sammenkobling med såvel påhængsvogn med kugledrejkrans som med påhængsvogn med stiv trækstang (kærre).

Tilkoblingsanordning, variant B er kendetegnet ved, at anordningen er ECE-typegodkendt og mærket på fabrikationspladen i henhold til regulativ 55-01 med godkendelsesnr. E24 R55-010105 eller E24 R55-010426 eller E11 R55-0110566 eller E11 55R-0110567.

Denne variant er på pladen udover D-værdien også mærket med sammenhørende tekniske værdier for Dc, S og V.

I tvivlstilfælde kan synsvirksomheden forlange dokumentation for den aktuelle variant.

VBG's anvisninger for montering, tilslutning og vedligeholdelse samt krav om service og reparation skal overholdes. Synsvirksomheden kan forlange dokumentation for dette.

Monteres tilkoblingssystemet på et allerede registreret køretøj første gang, skal det synes og godkendes af en synsvirksomhed i forbindelse med et registreringssyn, inden det må ibrugtages.

Dispensationen skal registreres i DMR

Køretøj, der er godkendt på baggrund af denne meddelelse, skal i Køretøjsregisteret (DMR) under dispensationer være registreret med: "Dispensation jf. Færdselsstyrelsens medd. nr. 2003".

Særlige betingelser for lastbilen

I lastbilen skal medbringes en MFC-chaufførmanual (evt. i kopi).

Lastbil, der alene er udstyret med en MFC-tilkoblingsanordning, kan ikke godkendes som skolekøretøj med henblik på øvelseskørsel eller praktisk prøve for erhvervelse af kategori C/E- eller C1/E-kørekort.

På lastbil til synsfri sammenkobling, der alene er udstyret med MFC-tilkobling, kan det påbudte el-stik med 24 volt strømforsyning til påhængsvognens påbudte og tilladte lygter untlades, såfremt de elektriske stikforbindelser (multistikket) i koblingsdelen er forbundet som beskrevet i bilag 1.

Særlige betingelser for påhængsvognen

Påhængsvognens parkeringsbremse skal være af typen fjederbremse.

På påhængsvogn til synsfri sammenkobling, kan det påbudte el-stik med 24 volt strømforsyning til påhængsvognens påbudte og tilladte lygter untlades, såfremt de elektriske stikforbindelser (multistikket) i trækkilen er forbundet som beskrevet i bilag 1.

Tilknyttede bilag

Bilag 1. Beskrivelse af MFC-tilkoblingssystemet, herunder tilslutning af el-anlæg.

Bilag 2. Om syn.

I krafttrædelse

Denne meddelelse erstatter Færdselsstyrelsens meddelelse nr. 1935 af 14. maj 2009 og træder straks i kraft.

Færdselsstyrelsen, den 29. juni 2017



Kirsten Søndergaard Munck

Konstitueret kontorchef

Bilag 1.

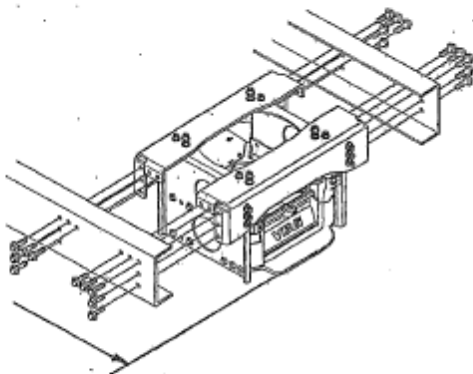
Beskrivelse af MFC-tilkoblingssystemet, herunder tilslutning af el-anlæg

Systemet har en koblingsdel (tegning I) med to låsekiler, der automatisk føres i indgreb, når påhængsvognens trækkile (tegning II) er på plads i koblingsdelen.

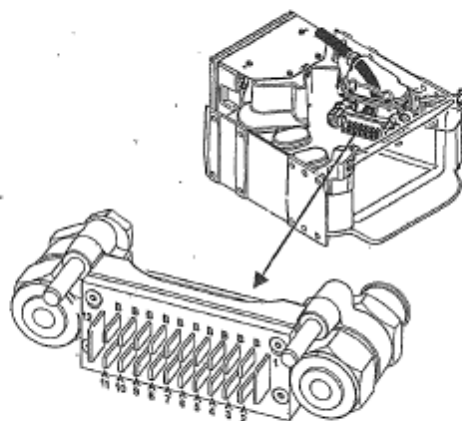
Koblingsdelen og trækkilen har i højre side indbygget elstik og bremslufttilslutning, der automatisk tilsluttes, når de to låsekiler er gået i indgreb.

Ved førerpladsen og umiddelbart synligt for chaufføren er monteret et elektronisk kontrolpanel (tegning III) med log-funktion, der dels virker som tilkørselshjælp og som sammenkoblingskontrol. Kontrolpanelet advarer chaufføren ved systemfejl og ukorrekt sammenkobling.

I Koblingsdel og trækbjælke



Tilslutning af el-anlæg på lastbil (multistik)

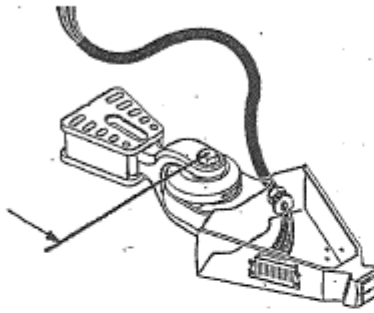


a = nederste stikbenserække, b = øverste stikbenserække

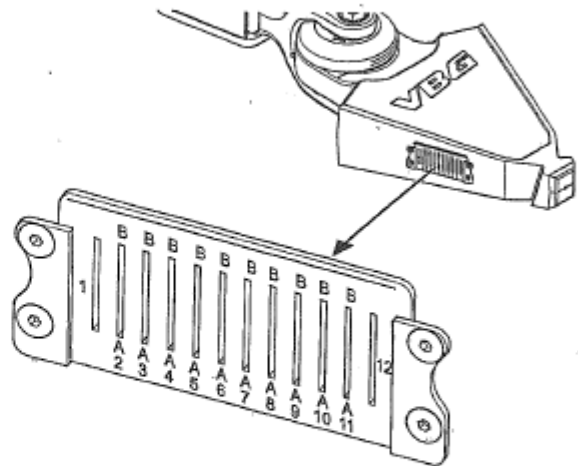
- 1 Minus – sammen med minus til ABS/EBS-magnetventil
- 2a Venstre sideblinklygte
- 2b Plus – ABS/EBS-magnetventil
- 3a Højre sideblinklygte
- 3b Plus – ABS/EBS-elektronik
- 4a Stoplygte
- 4b Minus – ABS/EBS-elektronik
- 5a Venstre bag-, nr.plade-, positions- og markeringslygte*)
- 5b ABS/EBS-advarselsslampe
- 6a Højre bag-, nr.plade-, positions- og markeringslygte*)
- 6b baklygte
- 7a Tågebaklygte
- 7b – 9a Ikke fastsat
- 9b Minus – trailer info
- 10a CANH, ABS/EBS
- 10b CANL, ABS/EBS
- 11a Ikke fastsat
- 11b Plus – trailer info
- 12 Plus

*) herunder fremad- og bagudrettet samt sidemarkeringslygte

II Trækkile

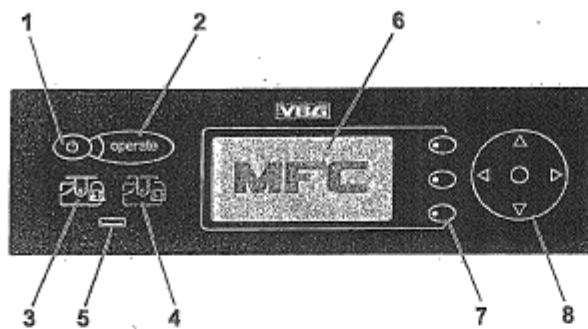


Tilslutning af el-anlæg på påhængsvogn (multistik)



Se tilslutningsplanen på forrige side

III Kontrolpanel



- 1 Tænd/sluk-knap
- 2 Funktionsknap, til-/frakobling
- 3 Grøn indikator for kobling sikret
- 4 Rød indikator for kobling ikke sikret *)
- 5 Diagnosestikudtag
- 6 Display
- 7 Funktionsvælgeknapper
- 8 Navigationsknapper

*)viser, at der er fejl på systemet. Kørsel med tilkoblet køretøj med MFC er ikke tilladt.

Bilag 2.

Om syn

Ved syn af lastbil udstyret med tilkoblingsanordning, type MFC kan synsvirkomheden kræve, at påhængsvogn med modsvarende udstyr medbringes af hensyn til funktionskontrollen herunder også kontrol af lastbilens bremselufttilslutninger og elektriske tilslutninger til påhængsvogn.

Tilkoblingsanordning,

Variant A (se side 1)

Trækbjælke, fabrikat VBG, type CMS-MFC samt tilkoblingsdel og trækkile, fabrikat VBG, type MFC, er EF-typegodkendt og på fabrikationspladen anført med den størst tilladelige D-værdi på 179 kN.

Variant B (se side 1)

VBG-fabrikationspladen på trækbjælke, fabrikat VBG, type CMS-MFC samt tilkoblingsdel og trækkile, fabrikat VBG, type MFC indeholder de for komponenten gældende sammenhørende størst tilladelige værdier for D, Dc, S og V.

Bestemmelse af koblingslængden

På lastbil måles til koblingsdelens underlæbe (se Bilag 1, tegning I). Den målte værdi tillægges 0,06 m.

Tillægget udgør den vandrette afstanden til trækkilens omdrejningspunkt på en tilkoblet påhængsvogn.

På påhængsvogn måles til centerlinjen for trækkilens omdrejningspunkt (se Bilag 1, tegning II).